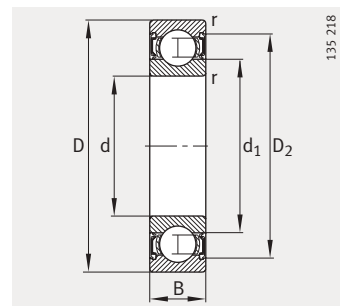
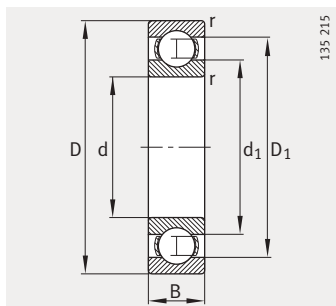


## Шарико-подшипники радиальные

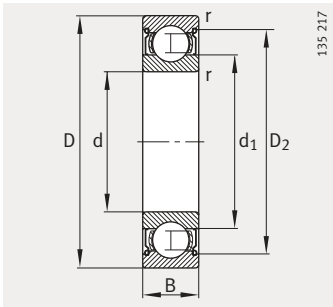
однорядные,  
открытые или  
с уплотнениями



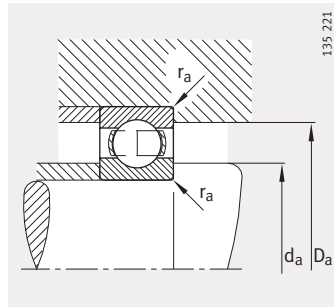
Уплотнения 2RSR

Таблица размеров (продолжение) · Размеры в мм

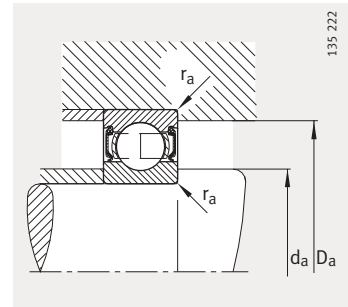
Условное обозначение	Масса m ≈кг	Размеры						
		d	D	B	r мин.	D <sub>1</sub> ≈	D <sub>2</sub> ≈	d <sub>1</sub> ≈
<b>61808</b>	0,032	<b>40</b>	52	7	0,3	48,2	–	44
<b>61808-2RSR</b>	0,032	<b>40</b>	52	7	0,3	–	49,5	44
<b>61808-2Z</b>	0,032	<b>40</b>	52	7	0,3	–	49,5	44
<b>61908</b>	0,11	<b>40</b>	62	12	0,6	55,3	–	46,6
<b>61908-2RSR</b>	0,11	<b>40</b>	62	12	0,6	–	56,6	46,6
<b>61908-2Z</b>	0,11	<b>40</b>	62	12	0,6	–	56,6	46,6
<b>16008</b>	0,12	<b>40</b>	68	9	0,3	59,3	–	49,4
<b>6008</b>	0,194	<b>40</b>	68	15	1	59,1	–	49,3
<b>6008-2RSR</b>	0,202	<b>40</b>	68	15	1	–	61,6	49,3
<b>6008-2Z</b>	0,2	<b>40</b>	68	15	1	–	61,6	49,3
<b>6208</b>	0,372	<b>40</b>	80	18	1,1	67,5	–	53
<b>6208-2RSR</b>	0,384	<b>40</b>	80	18	1,1	–	70,4	53
<b>6208-2Z</b>	0,382	<b>40</b>	80	18	1,1	–	70,4	53
<b>62208-2RSR</b>	0,478	<b>40</b>	80	23	1,1	–	70,4	53
<b>6308</b>	0,64	<b>40</b>	90	23	1,5	74,6	–	55,6
<b>6308-2RSR</b>	0,654	<b>40</b>	90	23	1,5	–	76,5	55,6
<b>6308-2Z</b>	0,654	<b>40</b>	90	23	1,5	–	76,5	55,6
<b>62308-2RSR</b>	0,903	<b>40</b>	90	33	1,5	–	76,5	55,6
<b>6408</b>	0,805	<b>40</b>	110	27	2	91,6	–	68



Уплотнения 2Z



Присоединительные размеры  
Открытый подшипник



Присоединительные размеры  
Подшипник с уплотнениями

Присоединительные размеры			Грузоподъемность		Нагрузка предела усталости $C_{ur}$ Н	Предельная частота вращения $n_G$ мин <sup>-1</sup>	Базовая тепловая частота вращения $n_B$ мин <sup>-1</sup>
$d_a$ мин.	$D_a$ макс.	$r_a$ макс.	дин. $C_r$ Н	стат. $C_{0r}$ Н			
42	50	0,3	4 600	3 500	320	14 000	8 400
42	50	0,3	4 600	3 500	320	6 500	—
42	50	0,3	4 600	3 500	320	11 000	8 400
43,2	58,8	0,6	13 700	10 000	540	12 000	10 000
43,2	58,8	0,6	13 700	10 000	540	6 100	—
43,2	58,8	0,6	13 700	10 000	540	10 000	10 000
42	66	0,3	13 200	10 200	465	13 000	7 800
44,6	63,4	1	16 600	11 600	580	26 000	11 100
44,6	63,4	1	16 600	11 600	580	6 700	—
44,6	63,4	1	16 600	11 600	580	10 000	11 100
47	73	1	29 000	18 000	1 050	20 000	9 300
47	73	1	29 000	18 000	1 050	5 600	—
47	73	1	29 000	18 000	1 050	8 500	9 300
47	73	1	29 000	18 000	1 050	5 600	—
49	81	1,5	42 500	25 000	1 640	18 000	9 000
49	81	1,5	42 500	25 000	1 640	5 000	—
49	81	1,5	42 500	25 000	1 640	7 500	9 000
49	81	1,5	42 500	25 000	1 640	5 000	—
53	97	2	62 000	38 000	2 500	14 000	8 200